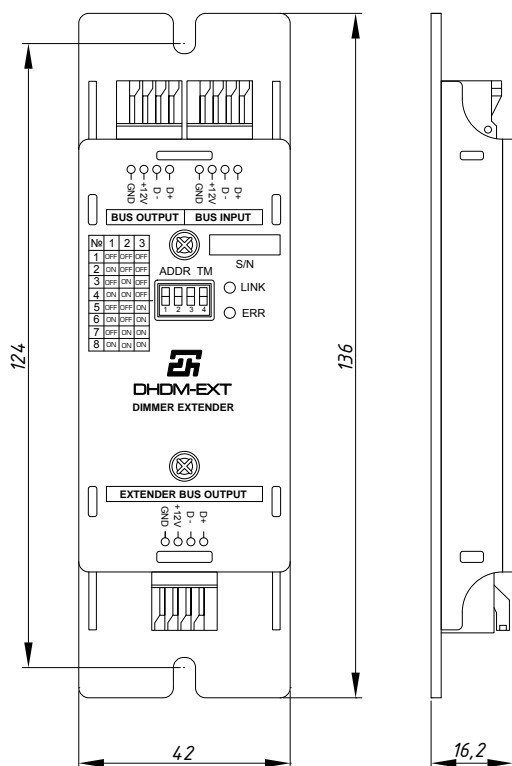


Модуль расширения для диммеров Digihouse



Технические характеристики:

Максимальное количество подключаемых диммеров - 8
Ток потребления - 20 мА
Температура окружающей среды - 0-40°C
Степень защиты - IP20
Габаритные размеры - 136x42x16,2 мм

Описание

Модуль расширения DHDM-EXT используется для увеличения количества диммеров, подключаемых к шине диммеров. Модуль расширения принимает данные из шины, в соответствии с установленным адресом, и транслирует их на свой выход. Диммеры, подключенные к модулю, получают одинаковые данные и работают параллельно. К модулю расширения можно подключить до 8 диммеров одного типа. Если к модулю расширения подключены разные диммеры, то работа модуля блокируется

и загорается индикатор ERR. Модуль расширения подключается к шине DIMMER BUS [A] на базовом модуле DH6000(D) или к шине DIMMER BUS на модуле интерфейса DHDM-4-64(D). Индикатор LINK светится, если модуль правильно подключен к шине. К шине DIMMER BUS [A] базового модуля можно подключить до 8 устройств (к шине модуля интерфейса DHDM-4-64(D) не более 4). Все они подключаются последовательно, т.е. вход последующего устройства подключается к выходу предыдущего. У каждого модуля расширения должен быть установлен свой адрес переключателем ADDR. Адреса могут устанавливаться в произвольном порядке. Не допускается использование модулей с одинаковыми адресами. У самого последнего устройства на шине, движок переключателя ТМ должен быть переведен в положение ON. Этот переключатель подключает к шине терминальный резистор для согласования шины. Для подключения модуля расширения к шине диммеров следует использовать кабель UTP с сечением жилы 0,2 мм² (24AWG). Клеммы D+ и D- должны подключаться к одной витой паре. Для подключения модуля расширения достаточно двух витых пар. Максимальное сечение проводов, подключаемых к клеммнику 0,5 мм². Общая протяженность шины диммеров не должна превышать 200 м. Информация о правильном подключении модуля расширения к шине диммеров и ошибках диммеров, подключенных к модулю расширения, передается в базовый модуль и отображается в программе конфигурации. Диммеры подключаются к шине модуля расширения по тем же правилам, что и к шине DIMMER BUS [A]. На рис. 1 и рис. 2 приведены примеры подключения одного и нескольких модулей расширения к шине диммеров. На рис. 3 приведена схема подключения нескольких диммеров к одному модулю расширения.

DHDM-EXT

Модуль расширения для диммеров Digihouse

Важные указания по технике безопасности

1. Устройство предназначено для эксплуатации внутри помещений, при температуре окружающего воздуха 0-40°C и относительной влажности воздуха не более 90% без конденсации влаги. Не используйте это устройство вблизи воды. Не подвергайте устройство воздействию дождя или сырости.
2. Не устанавливайте устройство внутри замкнутого пространства.
3. Не размещайте вблизи источников тепла, таких как: батареи отопления, обогреватели, печи, блоки питания и другие приборы, вырабатывающие тепло.
4. Соблюдайте полярность подключения. Проверьте отсутствие замыкания в проводах.
5. Монтаж проводов, снятие и установка устройства должны осуществляться при отключенном напряжении питания.

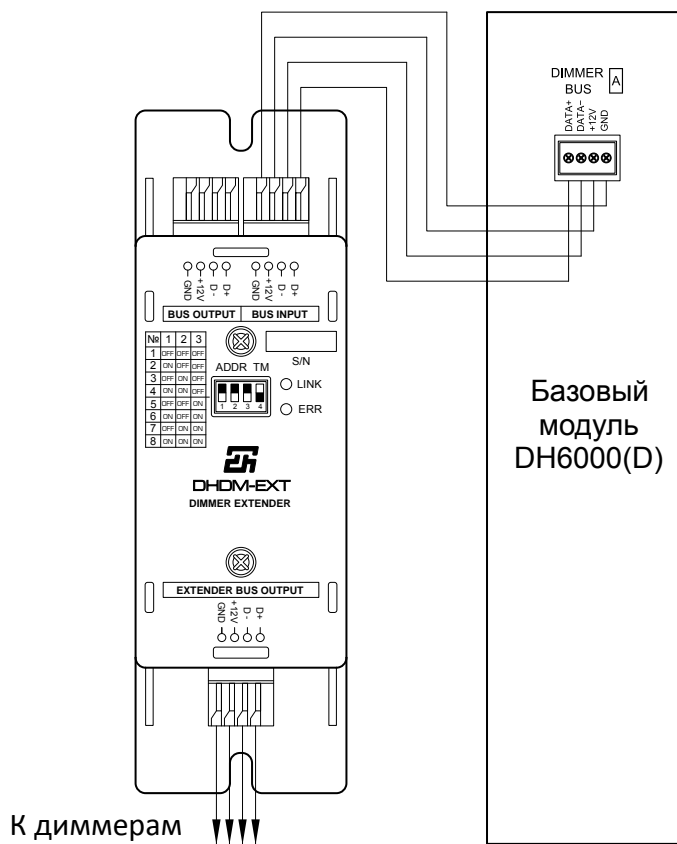


Рис. 1. Схема подключения одного модуля расширения DHDM-EXT

Модуль расширения для диммеров Digihouse

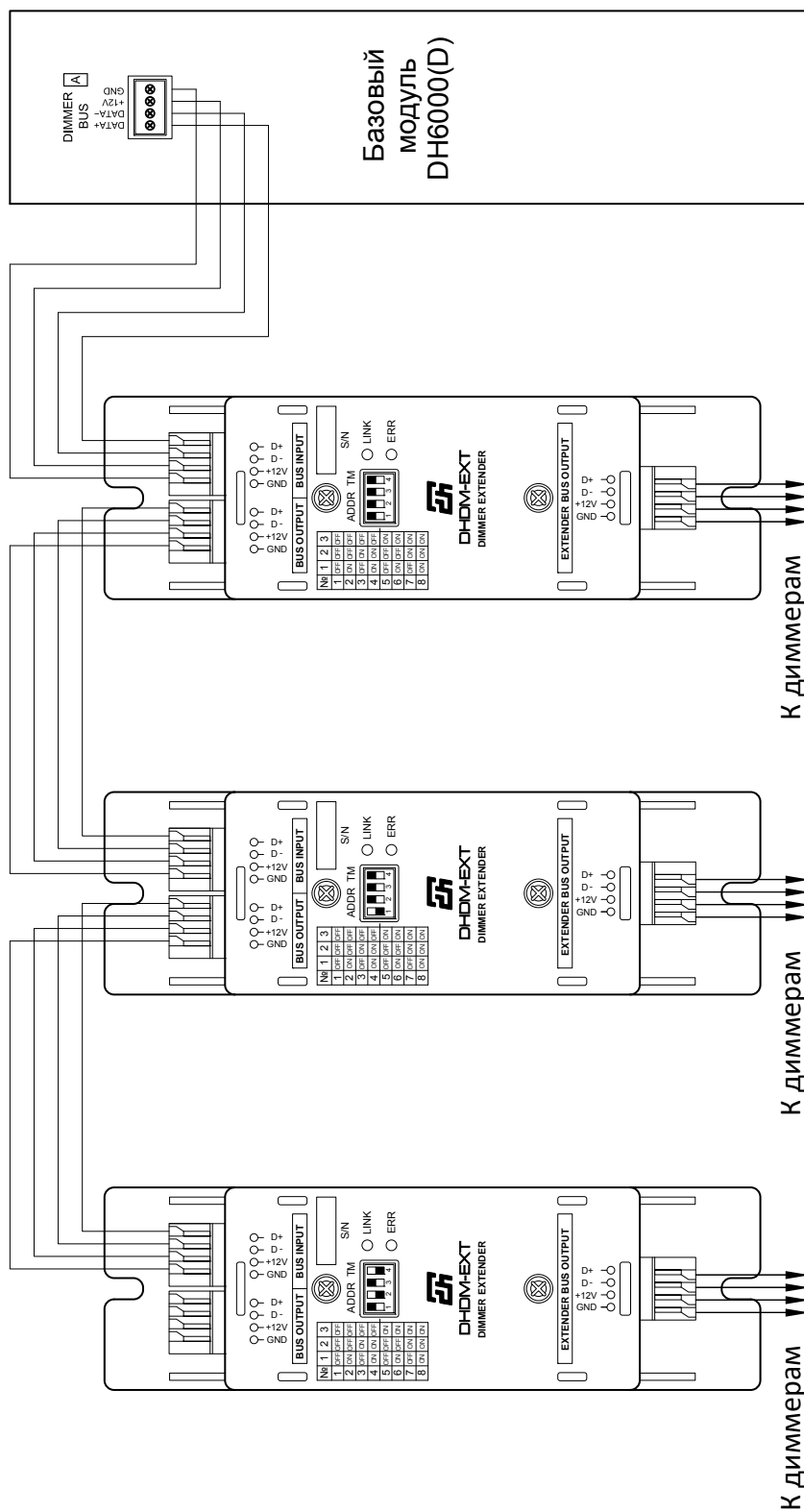


Рис. 2. Схема подключения трех модулей расширения DHDM-EXT

DHDM-EXT

Модуль расширения для диммеров Digihouse

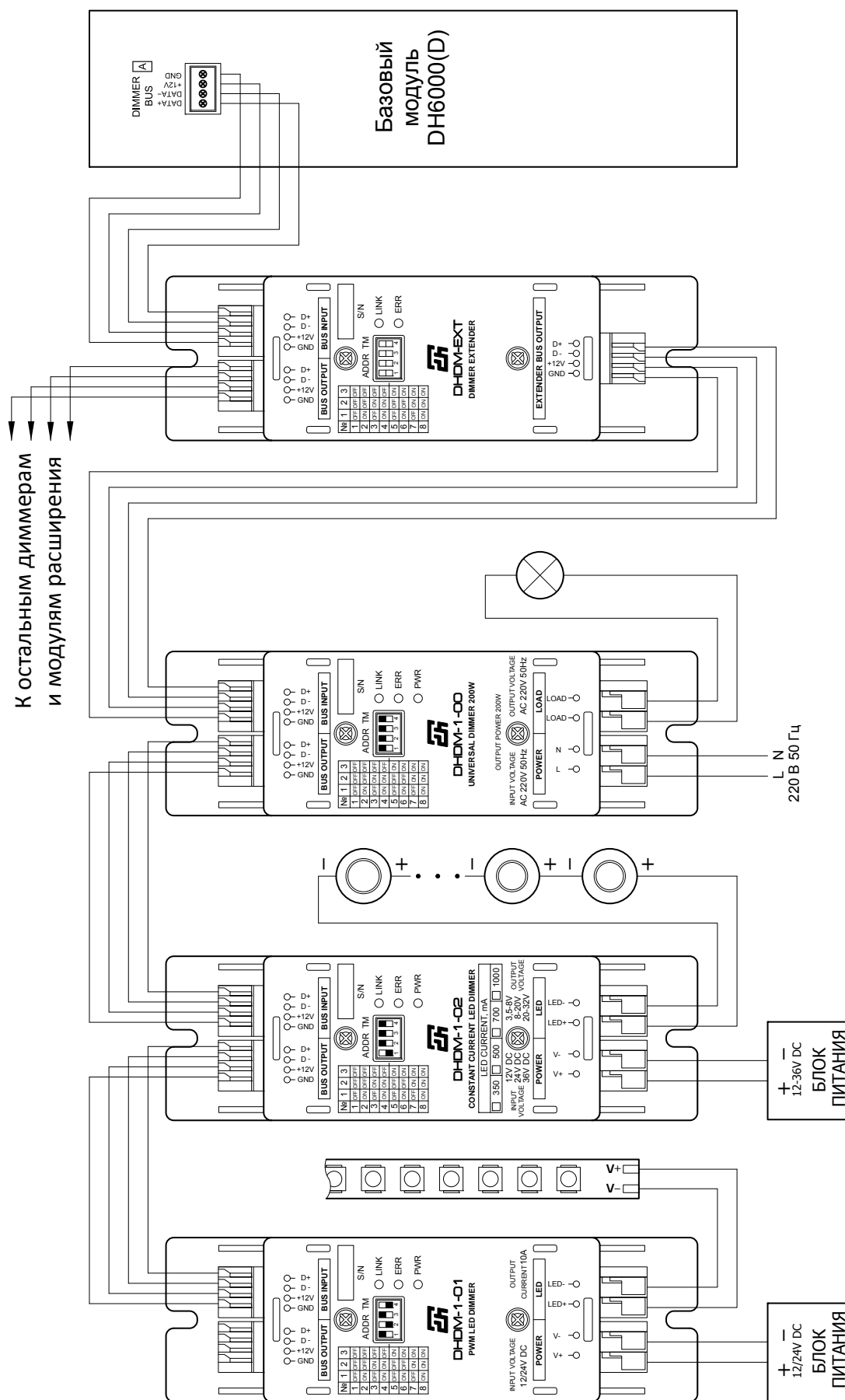


Рис. 3. Схема подключения диммеров к модулю расширения DHDM-EXT