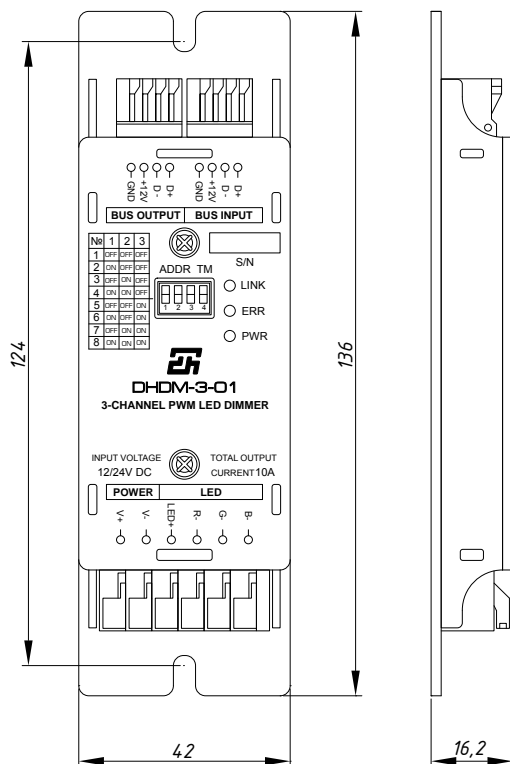


# DHDM-3-01

## Диммер для светодиодных лент, 3 канала, 12/24 В, 10 А



### Технические характеристики:

- Количество каналов - 3
- Напряжение питания - 12/24 В
- Максимальный общий ток нагрузки - 10 А
- Ток потребления - 20 мА
- Температура окружающей среды - 0-40°С
- Степень защиты - IP20
- Габаритные размеры - 136x42x16,2 мм

### Описание

Диммер DHDM-3-01 предназначен для управления яркостью RGB светодиодных лент и других светодиодных светильников с напряжением питания 12/24 В и общим током потребления не более 10 А. Яркость светильников регулируется по закону, близкому к экспоненциальному, что делает регулировку яркости более плавной. Диммер может работать в двух режимах - RGB и White. В режиме RGB яркость каждого из трех каналов зависит от заданного цвета и яркости. В режиме

White яркость трех каналов одинаковая и зависит только от заданной яркости. Режим работы выбирается при конфигурации. В диммере предусмотрена защита от короткого замыкания в нагрузке по каждому каналу и защита от перегрева. Диммер подключается к шине DIMMER BUS [A] на базовом модуле DH6000(D) или к шине DIMMER BUS на модуле интерфейса DHDM-4-64(D). Индикатор LINK светится, если диммер правильно подключен к шине. К шине DIMMER BUS [A] базового модуля можно подключить до 8 диммеров (к шине модуля интерфейса DHDM-4-64(D) не более 4). Все они подключаются последовательно, т.е. вход последующего диммера подключается к выходу предыдущего. У каждого диммера должен быть установлен свой адрес переключателем ADDR. Адреса могут устанавливаться в произвольном порядке. Не допускается использование диммеров с одинаковыми адресами. У самого последнего диммера на шине, движок переключателя ТМ должен быть переведен в положение ON. Этот переключатель подключает к шине терминальный резистор для согласования шины. Если диммер не подключен к шине и на диммер подано напряжение питания светильников (клеммы V+, V-), то соединив клемму D+ с клеммой GND можно принудительно установить яркость светильников на максимум. Эта функция может быть полезна на этапе монтажа оборудования для проверки правильности подключения светильников. Индикатор PWR светится, если присутствует напряжение питания светильников. Индикатор ERR светится при срабатывании системы защиты от короткого замыкания в нагрузке, работа диммера при этом блокируется. Для восстановления работы диммера необходимо устранить причину срабатывания системы защиты, отключить диммер от напряжения питания шины (клемма +12V) и напряжения питания светильников (клемма V+), а затем восстановить соединения, или выключить и включить диммер (уменьшить яркость диммера до нуля и восстановить ее). При перегреве диммера индикатор ERR мигает.

## Диммер для светодиодных лент, 3 канала, 12/24 В, 10 А

Работа диммера при этом также блокируется. Работа диммера автоматически восстановится после того как диммер остынет. В таблице 1 указано значение всех индикаторов диммера, а в таблице 2 состояния диммера и светильников. Информация о правильном подключении диммера к шине, наличии напряжения питания светильников, срабатывании системы защиты от короткого замыкания в нагрузке и перегреве диммера передается в базовый модуль и отображается в программе конфигурации.

Таблица 1. Индикаторы диммера

Индикатор	Не светится	Светится	Мигает
LINK	Не подключен к шине	Подключен к шине	-
ERR	Нет ошибок	Перегрузка по току	Перегрев
PWR	Нет питания светильников	Есть питание светильников	-

Таблица 2. Состояния диммера и светильников

Индикатор			Состояние диммера и светильников
LINK	ERR	PWR	
Не светится	Не светится	Не светится	Диммер не подключен к шине, нет питания светильников, светильники не горят
Не светится	Не светится	Светится	Диммер не подключен к шине, есть питание светильников, светильники не горят
Светится	Не светится	Не светится	Диммер подключен к шине, нет питания светильников, светильники не горят
Светится	Не светится	Светится	Диммер подключен к шине, есть питание светильников, нормальная работа диммера
Светится	Светится	Светится	Диммер подключен к шине, есть питание светильников, перегрузка по току, светильники не горят
Светится	Мигает	Светится	Диммер подключен к шине, есть питание светильников, перегрев, светильники не горят

Для подключения диммера к шине следует использовать кабель UTP с сечением жилы 0,2 мм<sup>2</sup> (24AWG). Клеммы D+ и D- должны подключаться к одной витой паре. Для подключения диммера достаточно двух витых пар. Максимальное сечение проводов, подключаемых к клеммнику 0,5 мм<sup>2</sup>. Общая протяженность шины диммеров не должна превышать 200 м. Подключение светильника и блока питания должны осуществляться проводами с сечением не более 1,5 мм<sup>2</sup>. Максимальная длина проводников, соединяющих блок питания, диммер и светильник, не должна превышать 10 м. Если требуются более длинные провода, то необходимо использовать специальные ферритовые кольца для подавления электромагнитных помех. Кольца устанавливаются между диммером и светильником, как можно ближе к диммеру. На рис. 1 и рис. 2 приведены примеры подключения одного и нескольких диммеров.

# DHDM-3-01

## Диммер для светодиодных лент, 3 канала, 12/24 В, 10 А

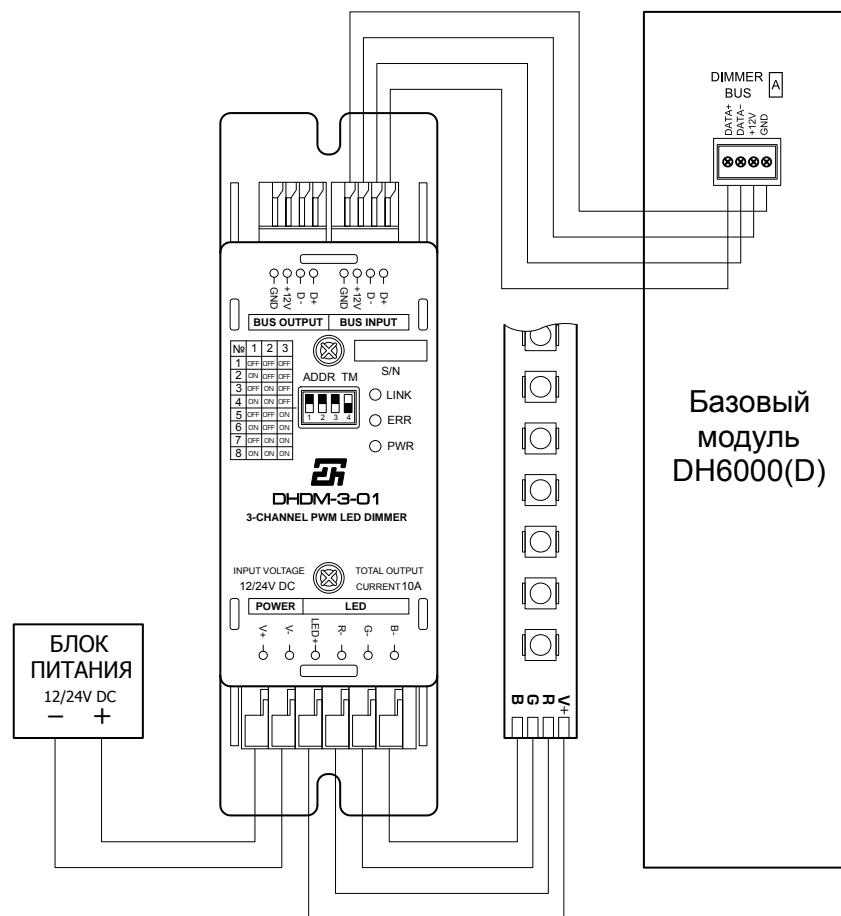


Рис. 1. Схема подключения одного диммера DHDM-3-01

# DHDM-3-01

Диммер для светодиодных лент, 3 канала, 12/24 В, 10 А

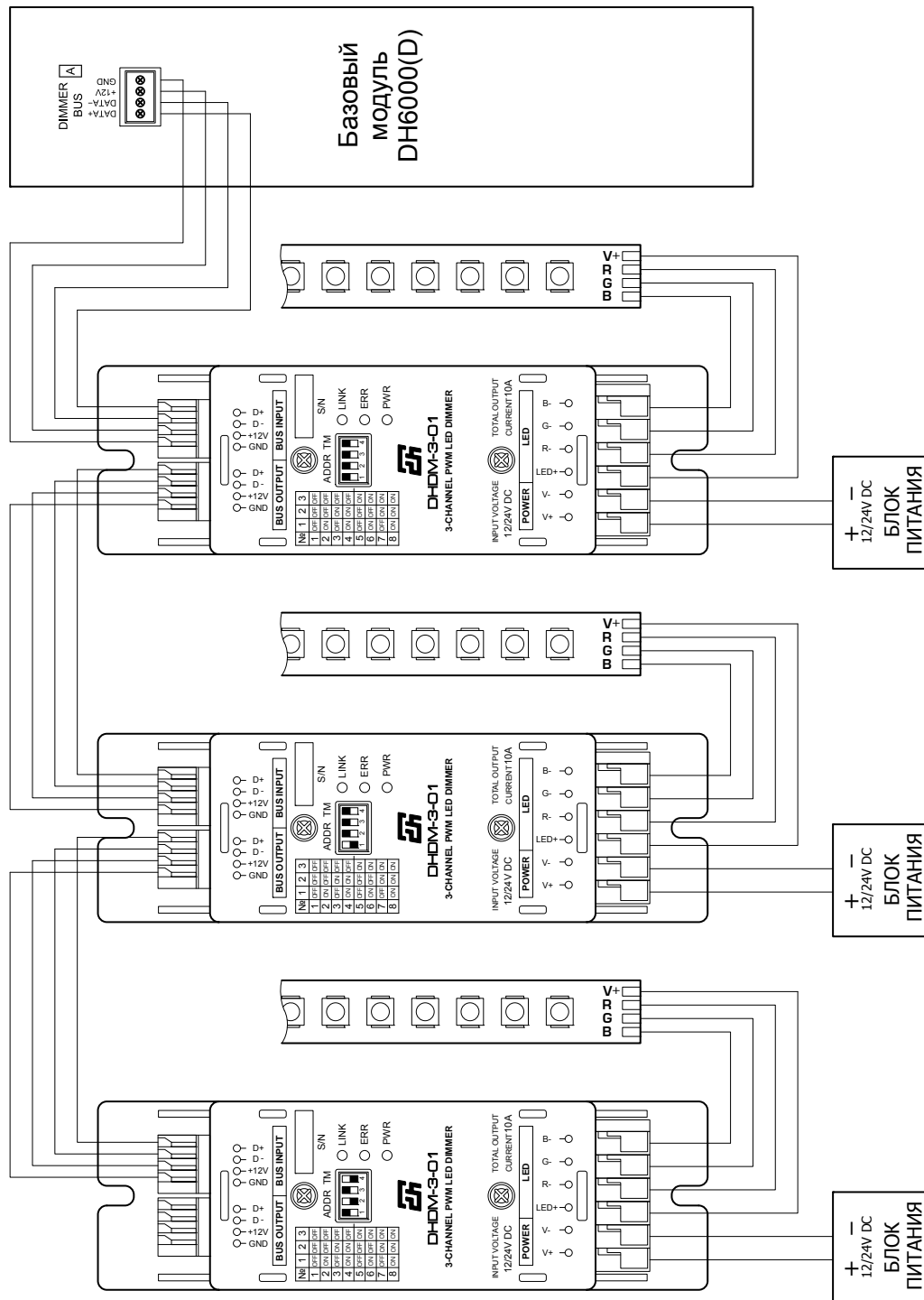


Рис. 2. Схема подключения трех диммеров DHDM-3-01

## Диммер для светодиодных лент, 3 канала, 12/24 В, 10 А

### Параллельное включение диммеров

Если к диммеру требуется подключить несколько светодиодных лент или светильников с общим током потребления более 10 А, то возможны несколько вариантов подключения.

1. На шине диммеров есть свободные адреса, и их количество достаточно для подключения необходимого количества дополнительных диммеров. В этом случае эти диммеры подключаются к шине и имеют разные адреса. Параллельная работа диммеров обеспечивается логическим объединением их в одну группу при конфигурации базового модуля.

2. На шине диммеров нет свободных адресов. В этом случае диммеры, которые должны работать параллельно, подключаются к модулю расширения DHDM-EXT. Модуль расширения принимает данные из шины диммеров, в соответствии с установленным адресом, и транслирует их на свой выход. Все диммеры, подключенные к шине модуля расширения, получают одинаковые данные и работают параллельно. К модулю расширения можно подключить до 8 диммеров. У каждого диммера должен быть установлен свой адрес переключателем ADDR. Не допускается использование диммеров с одинаковыми адресами. У самого последнего диммера на шине модуля расширения, движок переключателя ТМ должен быть переведен в положение ON. Этот переключатель подключает к шине терминальный резистор для согласования шины. Адреса необходимо устанавливать для того, чтобы можно было определить, на каком диммере есть неисправность, и какая. Информация о правильном подключении диммеров к шине модуля расширения, наличии напряжения питания светильников, срабатывании системы защиты от короткого замыкания в нагрузке и перегреве диммера передается в базовый модуль и отображается в программе конфигурации. Схема подключения нескольких диммеров DHDM-3-01 к модулю расширения DHDM-EXT приведена на рис. 3.

3. К диммеру, мощность которого надо увеличить, подключаются усилители сторонних производителей. Схема подключения указывается производителем.

**Внимание! При такой схеме подключения невозможно дистанционно определить неисправность усилителей и их блоков питания.**

На рис. 4 приведена блок-схема возможного подключения диммеров Digihouse

### Важные указания по технике безопасности

1. Устройство предназначено для эксплуатации внутри помещений, при температуре окружающего воздуха 0-40°C и относительной влажности воздуха не более 90% без конденсации влаги. Не используйте это устройство вблизи воды. Не подвергайте устройство воздействию дождя или сырости.
2. Не устанавливайте устройство внутри замкнутого пространства.
3. Не размещайте вблизи источников тепла, таких как: батареи отопления, обогреватели, печи, блоки питания и другие приборы, вырабатывающие тепло.
4. Для питания устройства необходим источник стабилизированного напряжения с напряжением 12/24 В и током, превышающим ток нагрузки как минимум на 20%.
5. Соблюдайте полярность подключения. Проверьте отсутствие замыкания в проводах.
6. Монтаж проводов, снятие и установка устройства должны осуществляться при отключенном напряжении питания.

## Диммер для светодиодных лент, 3 канала, 12/24 В, 10 А

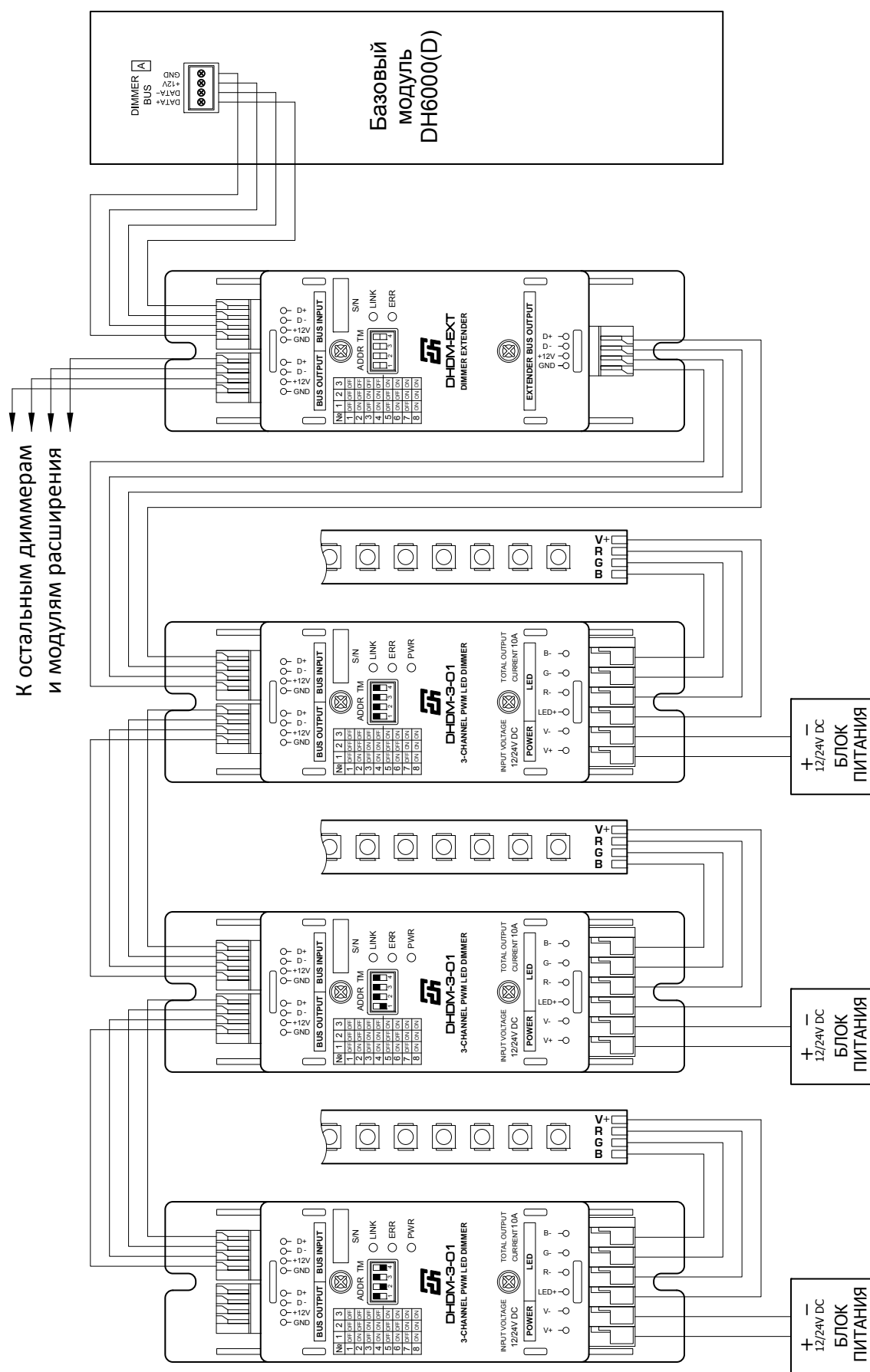


Рис. 3. Схема подключения трех диммеров DHDM-3-01 к модулю расширения DHDM-EXT

## Диммер для светодиодных лент, 3 канала, 12/24 В, 10 А

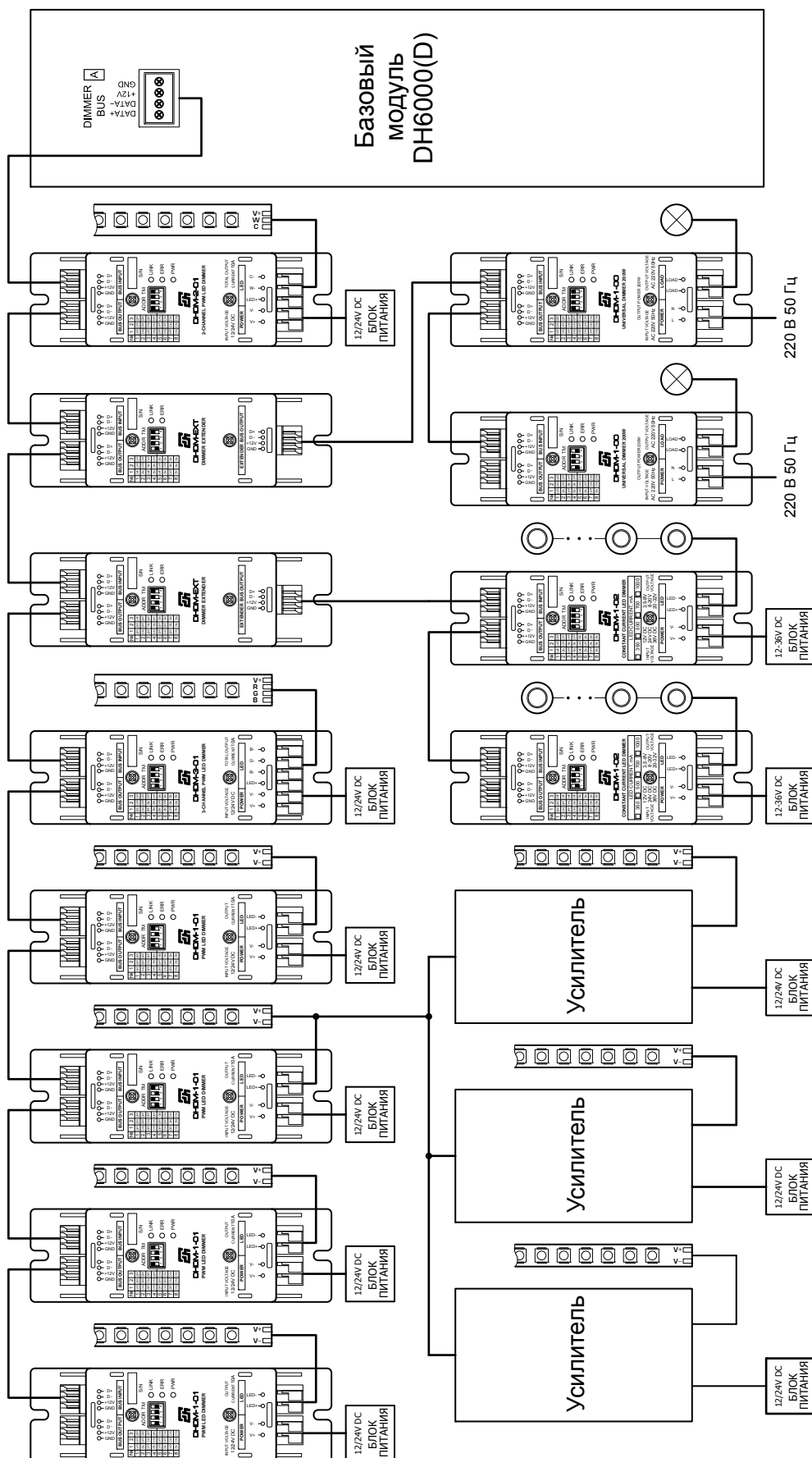


Рис. 4. Блок-схема возможного подключения диммеров Digihouse