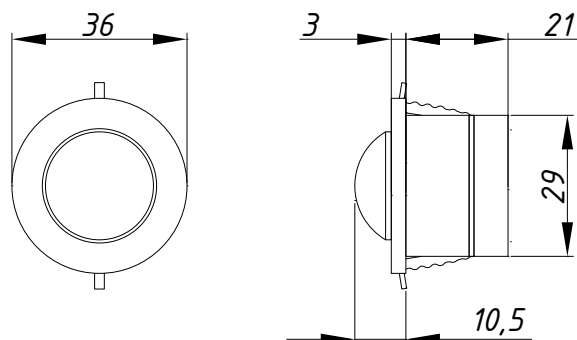


DHMS-1

Датчик движения, совмещенный с датчиком освещенности



Технические характеристики:

Высота установки - 2,5-3,5 м
Диаметр зоны обнаружения - 5,6-7,8 м
Температура окружающей среды - 0-40°C
Степень защиты - IP20
Габаритные размеры - 36 x 31,5 мм

Описание

Потолочный датчик движения DHMS-1 предназначен для обнаружения движения в жилых помещениях. Датчик

имеет возможность регулировки чувствительности (два уровня: высокая и низкая) и выбора одного из четырех порогов внешней освещенности, при котором датчик не реагирует на движение. Чувствительность датчика и порог освещенности выбирается при конфигурации. Датчик движения подключается к входам INPUTS [A] на базовом модуле DH6000(D), дополнительного источника питания не требуется. Подключение осуществляется любым проводом с сечением 0,2 – 0,5 мм², и длиной не более 100 м. На рис. 1 приведена схема подключения датчика движения к входу INPUTS [A].

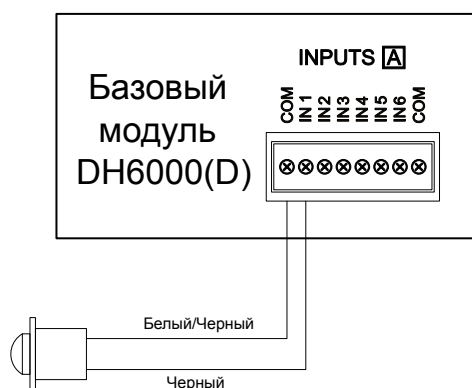


Рис. 1. Схема подключения датчика движения